

Especificaciones Técnicas

Tipo de Suministro

Dimensiones y Pesos



Torres de Iluminación



GESAN

Especificaciones Técnicas Generales

Conjunto montado sobre chasis de acero con sistema de nivelación formado por cuatro apoyos manuales en altura y extensibles que amplían la superficie de apoyo y rodadura para circular en obra o carretera.

MASTIL

| | |
|----------------------|---|
| Tubos telescópicos: | 4 |
| Altura máxima: | 9 m |
| Giro: | 330° |
| Sistema de elevación | Mediante dos cabestrantes manuales |

ILUMINACIÓN

| | |
|-----------------------|---|
| Tipo de proyector | GEWISS GW 84203 |
| Tipo de luminaria | Halógena |
| Índice de protección: | IP 55 |
| Potencia: | 1500 vatios |
| Tensión: | 230 Voltios Mf. |
| Unidades: | 3 o 6 uds. |
| Conexión eléctrica: | Individual a cada proyector mediante conector rápido |
| Protección eléctrica: | Interruptor magnetotérmico general IV |
| Tipo de cable: | Cable flexible aislado y retractil |

DIMENSIONES

| Versión | Largo(L) | Ancho(A) | Alto(H) |
|------------|----------|----------|---------|
| Obra | 4.840 | 1.500 | 1.900 |
| Homologada | 4.260 | 1.430 | 1.800 |

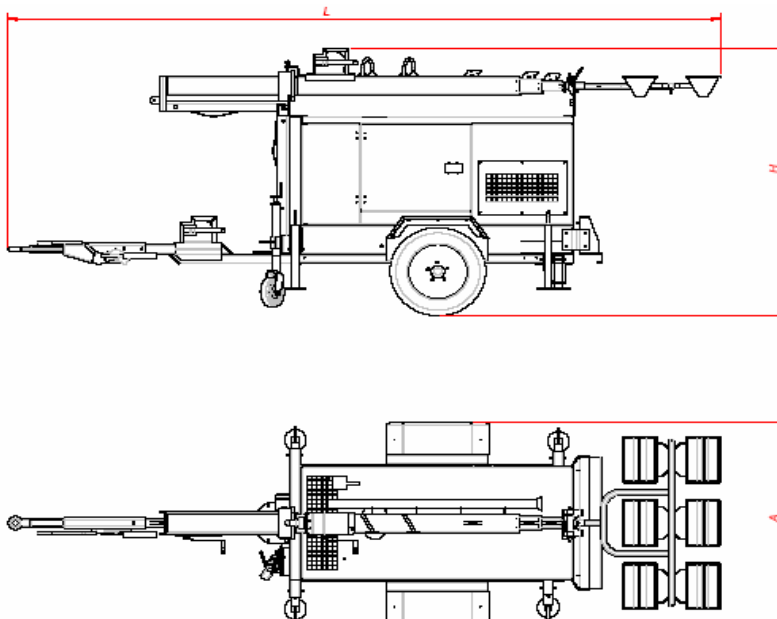


Figura Version Homologada

Torre de Iluminación

Tipos de suministro



Torre de iluminación

| Tipo Torre | Nº de Proyector | Tipos de Rodadura suministrable | | Peso (Kg.) |
|------------|-------------------|---------------------------------|--|------------|
| | | Obra | Velocidad Homologada | |
| T1-P | 3 Focos Halógenos | Hasta 25 Km/h | Hasta 80 Km/h | 822 |
| T2-P | 6 Focos Halógenos | | Con suspensión-Freno estacionamiento Kit de luces | 852 |

Torre de iluminación + Grupo

| Tipo Torre | Grupo | Potencia-KVA | RPM | Motor | Peso Grupo(Kg.) |
|------------|--------|--------------|------|--------------------|-----------------|
| T1-T2/P | DPS 13 | 13,3-16,1 | 1500 | Perkins 403 C 15 G | 628 |
| T1-T2/P | DPS 20 | 20,3-23,4 | 1500 | Perkins 404 C 22 G | 748 |